

自動切換供氣箱-低壓型 CS-SV-22R Manifold

外形



性能

1. 輸入壓力：Max.7 bar。
2. 輸出壓力：Max.6 bar。
3. 流量：40LPM @1bar。
4. 使用電壓：110~240VAC。
5. 使用氣體：氮氣、CO₂、惰性氣體。

設計特點

- ◇ 可調整輸出壓力。
- ◇ 任一端沒氣時自動切換至另一邊。
- ◇ 使用邊燈號顯示。
- ◇ 任一端無氣時警示音提醒。(可關閉)
- ◇ 不供電時氣源不輸出。
- ◇ 入出口使用軟管快插(6mm)，接管時不需工具。

註：

1. 二端皆無氣時，可能造成快速切替現象。

自動切換供氣箱-低壓型 CS-SV-52 Manifold

外形



性能

1. 輸入壓力：Max.5bar。建議 2.5bar。
2. 流量：60LPM @1.5bar。
3. 使用電壓：110~240VAC。
4. 使用氣體：氮氣、CO₂、惰性氣體。

設計特點

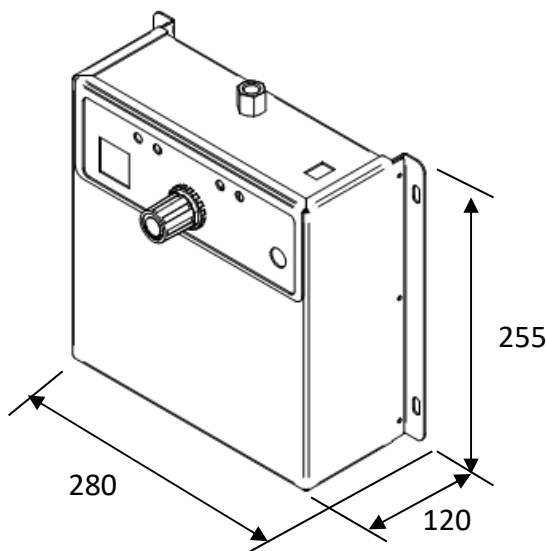
- ◇ 任一端沒氣時自動切換至另一邊。
- ◇ 使用端燈號顯示。
- ◇ 任一端無氣時警示音提醒。(可關閉)
- ◇ 不供電時氣源維持輸出但無切替功能。
- ◇ 入出口使用軟管快插(6mm)，接管時不需工具。

註：

1. 來源壓力過高時，將造成出氣不順。
3. 二端皆無氣時，可能造成快速切替現象。

CS-SV-WF

外觀尺寸圖 DIMENSIONS



規格 SPECIFICATIONS

型 式	電 源	入口壓力	出口壓力	入口*	出口*	尺寸(mm)
CS-SV-WF	AC 110V	Max 5 bar	Max.5bar	7/16-20UNF	軟管接頭	250x255x120

出入口接頭可依客戶訂做

說明 DESCRIPTION

- ◇ 氣體入口壓力 Max 5 bar。
- ◇ 使用氣體端,綠色指示燈亮。
- ◇ 本系統可自動切換來源氣,左右兩側輪流供應,一方用盡時,即自動切換至另一端繼續供應。
- ◇ 具警報提醒系統(ALERT SYSTEM)。
- ◇ 當一方氣源用盡時,紅色指示燈亮,蜂鳴器會作響,提供警訊直至更換氣體為止。
- ◇ 使用電壓 AC110V。
- ◇ 清潔時請用乾布擦拭即可。
- ◇ 可外接高壓減壓閥。
- ◇ 底板材質 SUS